

PVI00581DE\_V01

## Schweissmaschine

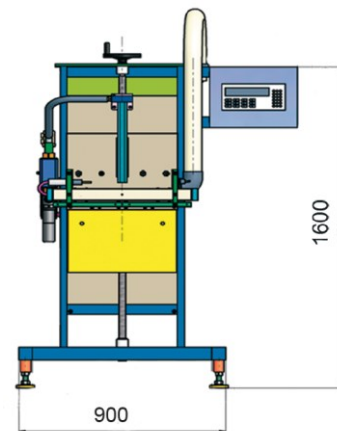
### Mobil und verfahrbar

- Mobile und verfahrbare Schweissmaschinen
- Manuell Höhenverstellbar zum Schweißen verschiedener Gebinde
- Nicht-Ex und Ex-Ausführung nach ATEX
- Kopfraumabsaugung mit und ohne N2-Rückbegasung
- Integration in bestehende Produktionslinien
- Bedienersteuerung zur Vorgabe der Prozessparameter
- Eine oder mehrere Schweissnähte, Ausführung mit Trennnaht
- zum Schweißen von Polyethylen, Alu-Verbundfolien, Papierverbund, Polyamid und Polypropylen



### Funktion

Die mobile Schweissmaschine ist manuell höhenverstellbar und kann in einem Arbeitsgang eine oder mehrere Schweissnähte ausführen oder auch ein Schweiss-Trennnaht.



Schweissmaschine mit absenkbarer Lanze für die Kopfraumabsaugung.